



VOTRE AVIS NOUS INTERESSE ...

LA RENAISSANCE DU CORPS DE FERME

Maintenir ces éléments typiques de notre architecture locale, repose sur leurs capacités à s'adapter à de nouveaux usages.

Nom, adresse (facultatif) : _____

Nombre et Age(s) des personnes du foyer

actif retraité agriculteur autre _____

propriétaire locataire

Vous êtes originaire de la commune: Oui Non

Combien de personnes au total sont originaires de la commune dans votre ménage ? _____

Comment avez-vous obtenu votre habitation ? Achat Héritage

Réhabiliter les corps de ferme, cela a-t-il un sens à vos yeux ?

Oui Non

remarques _____

Comment voyez-vous leur évolution ? Que vous y habitiez ou non votre avis nous intéresse.

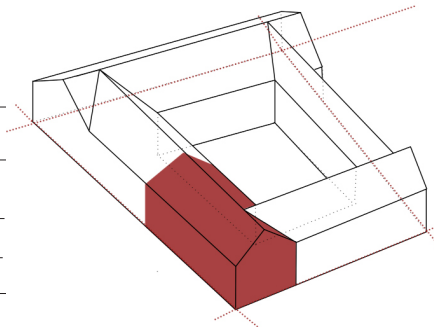
Quel(s) type(s) d'activités y verriez-vous ?

activité professionnelle _____

habitat collectif _____

habitat individuel _____

autres _____



Habiter un corps de ferme peut être une alternative à la maison de lotissement ?

Oui Non

Pourquoi _____

Quels avantages ou inconvénients voyez-vous dans le fait d'habiter ce type de construction ? _____

Les espaces extérieurs, comment les verriez-vous ? _____

Le stationnement des voitures, comment l'imaginez-vous ? _____

Seriez-vous prêt à restaurer, réhabiliter, partager en co-propriété ou co-location un corps de ferme ?
